

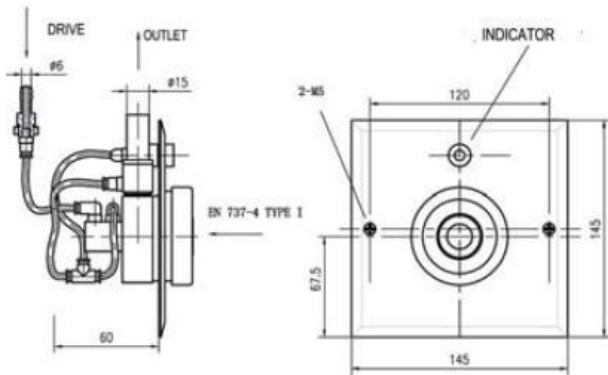
SISTEMA EVACUACIÓN GASES ANESTÉSICOS (AGSS)

CARACTERÍSTICAS

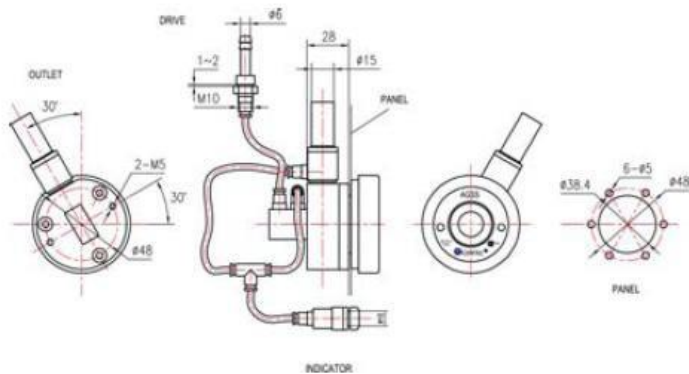
- El sistema AGSS - GENTEC es usado para remover de forma segura los vapores y excedentes de los gases anestésicos.
- Código de color para fácil identificación del gas en servicio - ISO 32.
- Cumple con EN 737-2, EN 737-4 (Tipo 1).
- Flujo Evacuación: 25 - 50 LPM.
- Consumo Aire Motriz: 10 - 15 LPM.
- Presión Máxima Línea Aire: 58 PSIG.
- 100% probado en fábrica.



DIMENSIONES (mm)



3816E-AGS-S - Sin panel de montaje

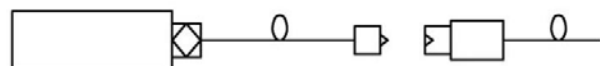


Sistema AGSS

Apparatus includes breathing system and integral transfer/receiving system

EN 737-4 TYPE 1 Adapter

Anaesthetic gas scavenging system



Genstar Technologies Company, Inc. - 4525 Edison Avenue - Chino, 91710 USA

TEL 909-606-2726 - FAX 909-606-6485, www.genstartech.com