

# Ficha Técnica

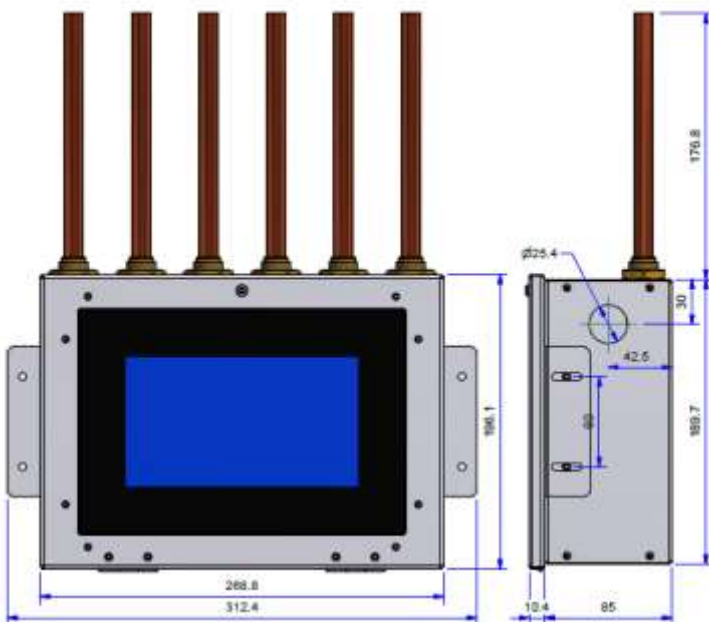
## Alarma Touchscreen para gases medicinales e industriales

### CARACTERISTICAS FUNDAMENTALES

- Tecnología HMI (Human Machine Interface) Basada en micro-procesador y panel LCD touchscreen.
- Puede manejar hasta 6 señales de gases.
- Los sensores pueden conectarse local o remotamente e través de cable 3 x 22 AWG.
- Sensores sellados a prueba de fluidos.
- Pantalla LCD de alto contraste para mejorar la visibilidad en ambientes con poca luminosidad.
- Puede incluir mensajes personalizados y logo de la institución.



### CARACTERISTICAS DE LA CARCASA

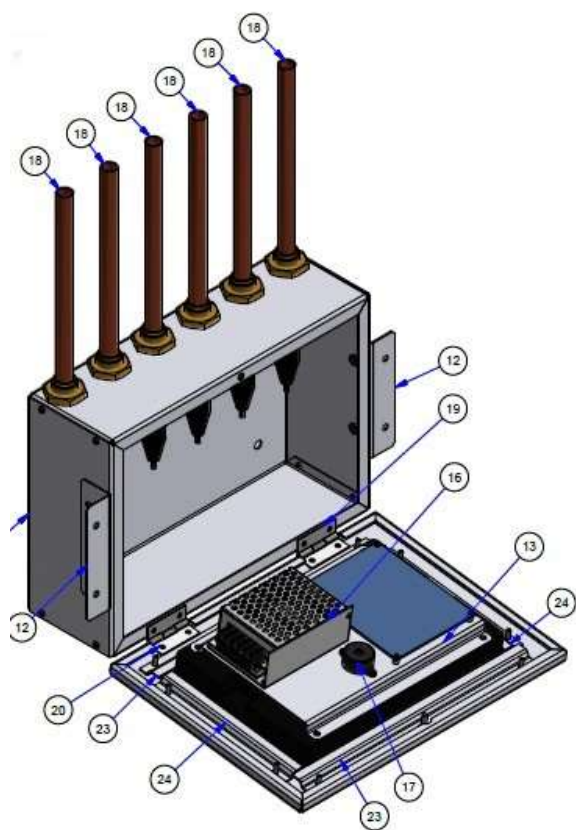


- Material: Acero al carbón espesor 1.2 mm.
- Acabado: Pintura electroestática.
- Pantalla: Touchscreen color de 7.5 pulgadas con resolución de 800 x 420 Px.
- Entrada de cable de alimentación: Lateral.
- Entrada de tubería o cableado de transductores: Superior.
- Peso: 250 g.
- Montaje: Empotrado.
- Apertura: Frontal con bisagra inferior.

# ESPECIFICACIONES TECNICAS

|                            |   |
|----------------------------|---|
| Salida:                    | Relé 3 A 250 V  |
| Alimentación eléctrica:    | 120 VAC   |
| Consumo:                   | 15 W  |
| Calibre cables de entrada: | 20 AWG  |
| Tipo de gases de trabajo:  | Vacío medicinal, aire medicinal, Aire industrial, Oxígeno, Nitrógeno, CO2 y otros gases neutros medicinales e industriales. |
| Tiempo de respuesta:       | 100 mSeg.   |

## MONTAJE



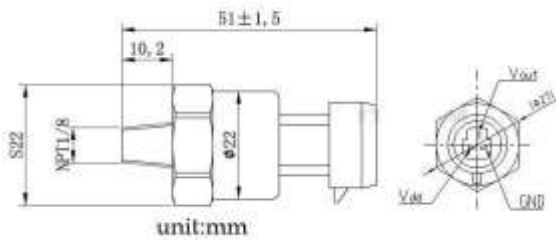
Para instalar la alarma, siga los siguientes pasos:

- Abra la caja retirando el tornillo superior usando una llave Allen de 3 mm (no suministrada).
- Abra la tapa frontal hacia adelante.
- Marque los agujeros de anclaje en la pared.
- Perfore con broca de 6mm (1/4") e instale los chazos suministrados.
- Monte la parte trasera de la caja y luego en los tornillos suministrados.
- Conecte el cable de alimentación eléctrica y el cableado de los transductores (Verifique que el cable de alimentación eléctrica no esté energizado).
- Cierre nuevamente la tapa frontal.
- Instale el tornillo superior usando una llave Allen de 3 mm (No suministrada).
- Verifique que el montaje se encuentra seguro.
- Encienda la alimentación eléctrica y verifique el correcto funcionamiento de la unidad.



Siga las recomendaciones de seguridad para trabajo con corriente eléctrica.

# TRANSDUCTORES DE PRESION



- Tipo de salida: 0-5VDC
- Material: Acero inoxidable 316, guardapolvo de plástico.
- Rango de presión: 0-100 PSI, 0-300PSI, 0-14.5 PSI
- Rosca de conexión a la red de gas: 1/8 NPT.
- Voltaje de aislamiento: 1500V
- Cableado: 2x 22 AWG.
- Temperatura de trabajo:  $-40^{\circ}$  C a  $120^{\circ}$  C.
- Conector sellado anti fluidos y a prueba de explosión TTCT6
- Tiempo de respuesta: 1mS.
- Certificación CE y RoHS.
- Compatibilidad electromagnética: EN50051-1

## INFORMACION PARA PEDIDOS

| DESCRIPCION   | REFERENCIA |
|---|------------|
| Alarma de gases con pantalla Touchscreen color 7" hasta 3 gases | AA-75-6G   |
| Transtuctor 0-100 PSI   | TP-100-X   |
| Transductor 0-300 PSI   | TP-300-X   |
| Transductor de vacío 0—14.5 PSI                                 | TP-14.5-V  |

**Distribuidor Autorizado:**

