

## VÁLVULAS BOLA BRONCE LATÓN DE 3 PIEZAS

FABRICANTE: NINGHAI RAISING COPPER INDUSTRY CO., LTD - CHINA

### CARACTERÍSTICAS.

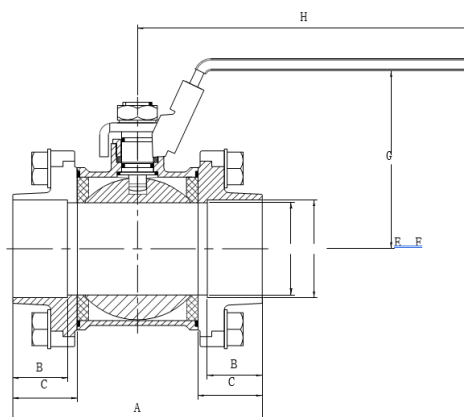
- Disponible en diámetros de ½" a 4".
- Diseño para fácil mantenimiento.
- Paso total con un cuarto de giro.
- Manija con dispositivo de bloqueo.
- Asientos y sellos en Teflon<sup>®</sup>.
- Especificadas para uso con oxígeno.
- 100% probadas en fábrica (ISO 5208).
- Cumplen con NFPA-99.



### ESPECIFICACIONES.

- Las válvulas son de doble sello, con diseño de tres piezas en línea para facilitar el mantenimiento, cuerpo forjado en bronce latón y bola de bronce latón cromado. Sólo se requiere un cuarto de vuelta de la manija para operar la válvula desde una posición completamente abierta a una posición completamente cerrada. Las válvulas tienen un diseño de paso total e incorporan empaquetadura ajustable. Posee extremos donde se pueden soldar extensiones en tubería de cobre.
- Las válvulas están diseñadas para una presión de trabajo hasta 600 PSI WOG y 29" Hg para servicio de vacío. Los asientos y sellos son de Teflon<sup>®</sup>, los lubricantes y materiales de la válvula son compatibles con el oxígeno USP, óxido nítrico, aire medicinal, dióxido de carbono, helio, nitrógeno y mezclas de los mismos (CGA G-4.1).

### DIMENSIONES.





NOMINAL	A	B	C	E	F	G	H
½"	66.5	18	21	15	16	57.3	105
¾"	74.4	19	22.5	20	22.3	68.7	126
1"	87.4	23	25.5	25	28.65	76	140
1-1/4"	86.86	25	28.5	32	35	81.2	140
1-1/2"	112.5	28	31	38	41.3	89	160
2"	141	34	38.5	49.5	54.05	97.4	160
2-1/2"	171	37.5	44	63	67.75	122	230
3"	192	42	46	73	79.45	130	230
4"	249	55	62.5	100	104.85	174	298

NOTA: Dimensiones en milímetros.

#### GARANTÍA.

Un (1) año por defectos de fabricación y funcionamiento.

#### DISTRIBUIDOR AUTORIZADO.



NIT 900.456.202-3

Cl 75B Sur No. 35 - 240 Int. 30

Tel. (4) 3879165

Cel. 313 8863381

[www.equisones.com](http://www.equisones.com)

Sabaneta - Colombia